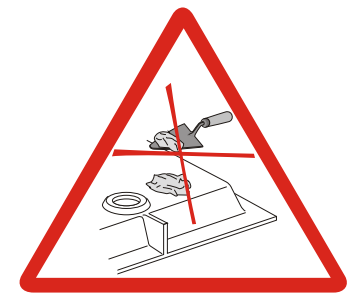


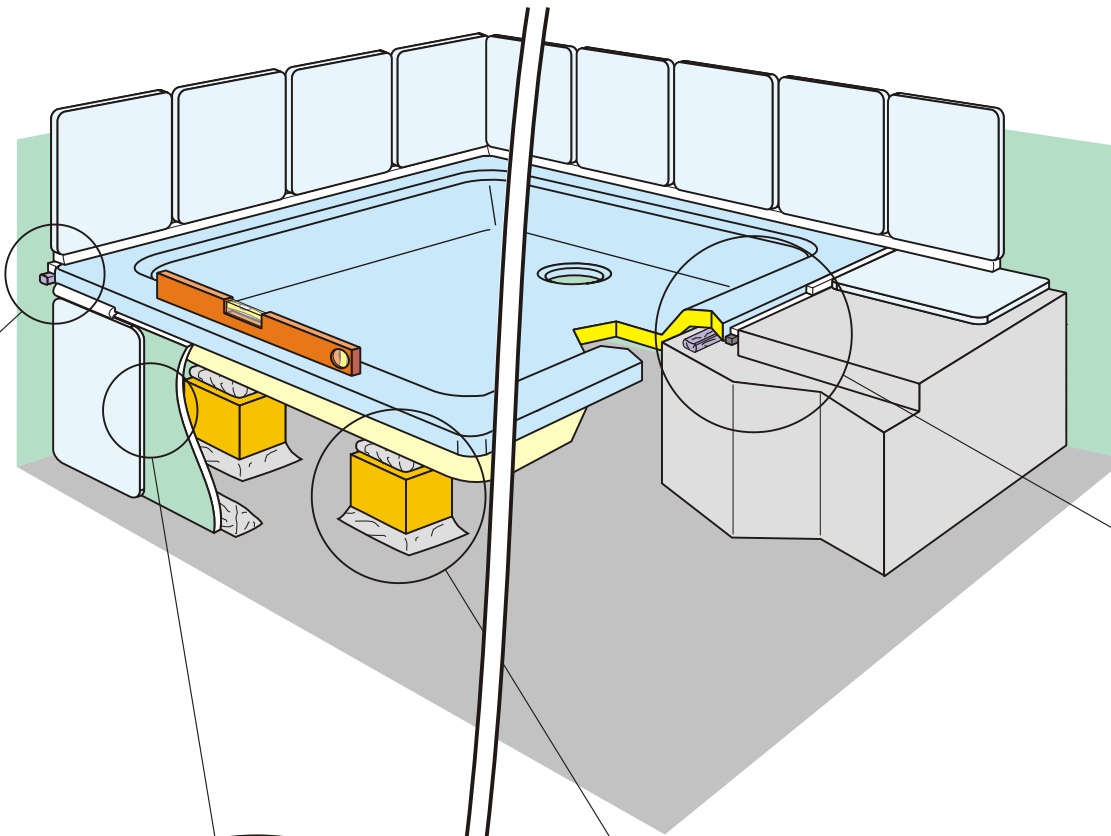


Le receveur ne doit subir aucune modification (sciage, meulage de renfort...) autre que celles prévues par le fabricant.

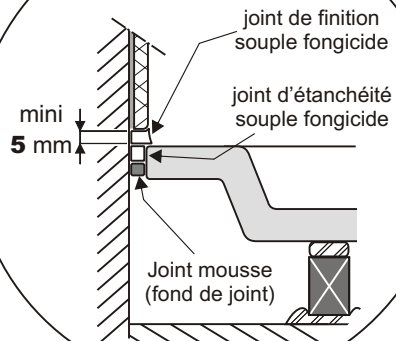
# INSTRUCTIONS DE POSE DES RECEVEURS DE DOUCHE À ENCASTRER EN CÉRAMIQUE



Le contact direct de plâtre ou de colle pour plaques ou carreaux de plâtre avec la sous-face du receveur est à proscrire. Il ne doit pas y avoir de blocage vertical ni latéral du receveur.



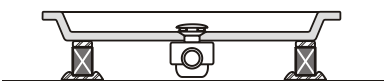
## Carrelage - Mouvements relatifs



## Pose au sol / encastrée

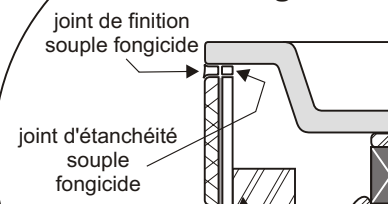


## Pose surélevée



Le receveur doit être installé sur un élément de construction **non flexible** (chape, dalle...)

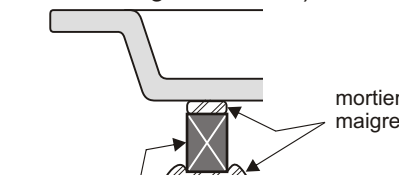
## Tablier d'habillage



scellement ou fixation sans contact avec le receveur

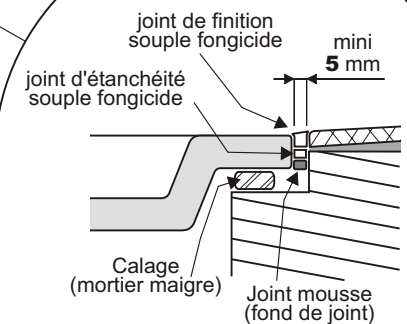
## Calage

(au moins 4 supports, 5 supports si une dimension du receveur est supérieure ou égale à 90 cm)

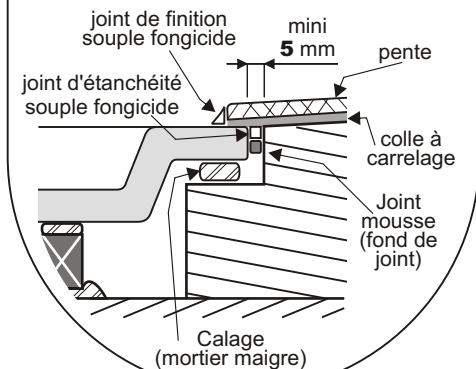


calage env. 10 x 10 cm (brique, parpaing, béton cellulaire, pieds...)

## Encastrement bord à bord



## Encastrement à recouvrement



# INSTRUCTIONS DE POSE DES RECEVEURS DE DOUCHE À ENCASTRER EN CÉRAMIQUE

## CALAGE DU RECEVEUR

- Lorsqu'un calage du fond du receveur est nécessaire, celui-ci doit être assuré au minimum par 4 supports rigides ayant chacun une surface d'appui d'environ 10 x 10 cm, à répartir uniformément sous le fond du receveur. Si l'une des dimensions du receveur est supérieure ou égale à 90 cm, le nombre de supports doit être de 5 au minimum.
- Ces supports doivent être scellés sur la chape/dalle ou sur tout autre élément de construction non flexible.
- Le contact direct de plâtre ou de colle pour plaques ou carreaux de plâtre avec la sous face du receveur est à proscrire. Utiliser exclusivement un mortier maigre.
- Le receveur ne doit subir aucune modification (sciage, meulage de renfort....) autre que celles prévues par le fabricant.
- Ajuster le niveau des bords du receveur lors du calage.

## ENCASTREMENT

- Lorsque le receveur est supporté par ses bords extérieurs, le calage de ceux-ci est à réaliser avec un mortier maigre.
- L'encastrement doit être réalisé de manière à laisser un espace libre d'au moins 5 mm entre le bord du receveur et le support.

## MOUVEMENTS RELATIFS

- Les bords du receveur ne doivent pas être en contact direct avec les cloisons environnantes.
- Un joint d'étanchéité souple fongicide doit être mis en place entre les bords du receveur et les cloisons. La pose préalable d'un fond de joint mousse est recommandée.
- Il ne doit pas y avoir de blocage vertical ni latéral du receveur.
- Tout scellement du receveur contre, ou dans les cloisons, est à proscrire.

## CARRELAGE

- Le revêtement mural ou le revêtement de sol, dans le cas d'un encastrement bord à bord, doit être posé de manière à laisser un espace libre d'au moins 5 mm entre le bord du receveur et le revêtement (carrelage, marbre...).
- La liaison entre le revêtement et le receveur est assurée par un joint de finition souple fongicide réalisé sans interruption.
- L'utilisation de ciment blanc pour assurer la liaison entre le revêtement et le receveur est à proscrire.

## TABLIER D'HABILLAGE

- Lorsqu'il est nécessaire, le tablier d'habillage, sa fixation ou son scellement ne doivent pas être en contact avec le receveur.
- Il est indispensable d'intercaler un joint d'étanchéité souple fongicide entre le tablier et le bord du receveur.

Conformément aux instructions publiées par l'Association Française des Industries de la Salle de Bains - 2009/03