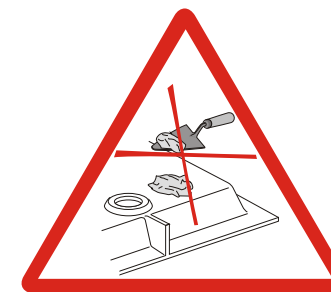


INSTRUCTIONS DE POSE DES RECEVEURS DE DOUCHE À ENCASTRER EN CÉRAMIQUE

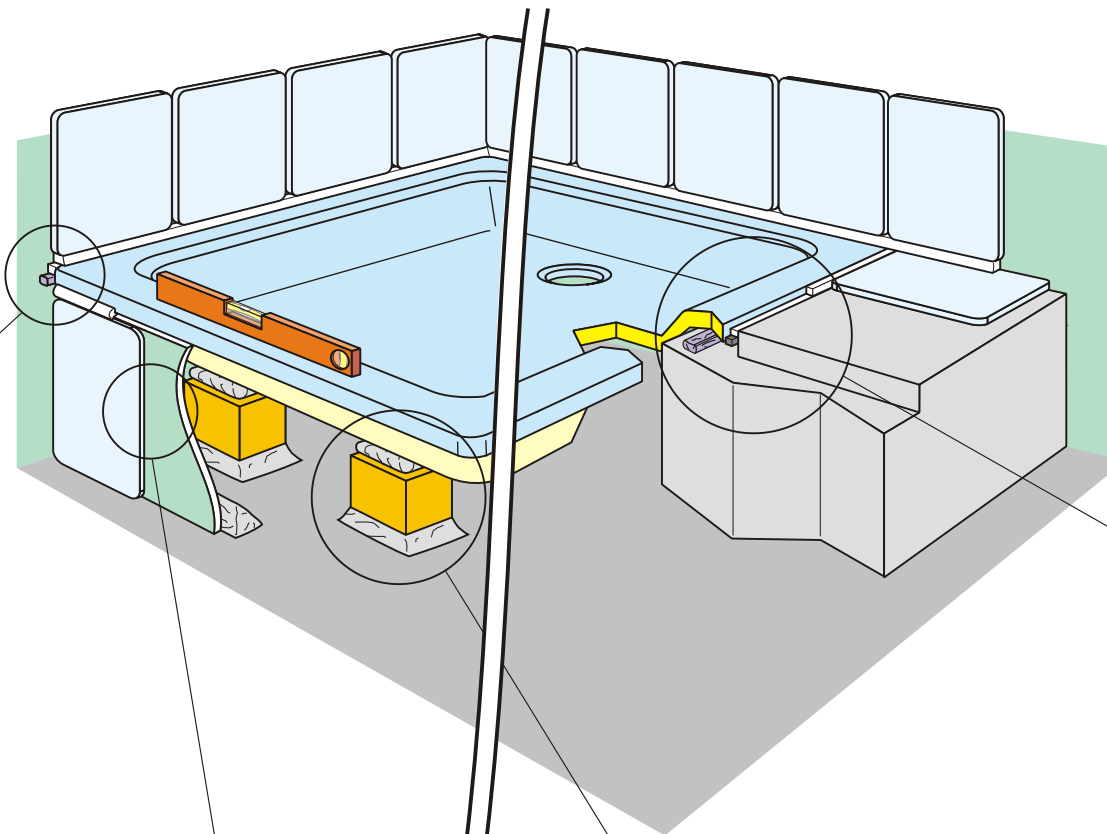


Le receveur ne doit subir aucune modification (sciage, meulage de renfort...) autre que celles prévues par le fabricant.

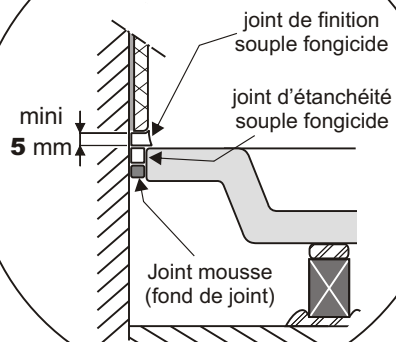


Le contact direct de plâtre ou de colle pour plaques ou carreaux de plâtre avec la sous-face du receveur est à proscrire.

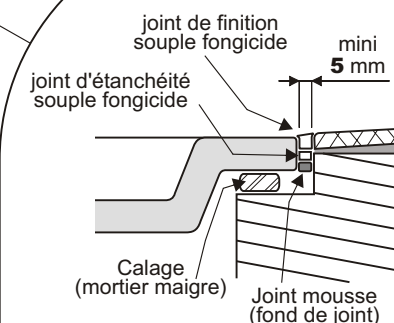
Il ne doit pas y avoir de blocage vertical ni latéral du receveur.



Carrelage - Mouvements relatifs



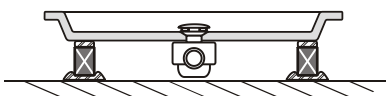
Encastrement bord à bord



Pose au sol / encastrée

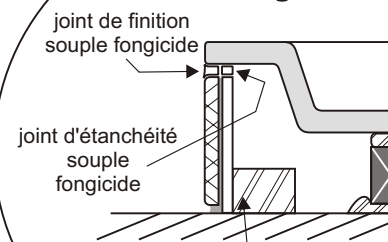


Pose surélevée



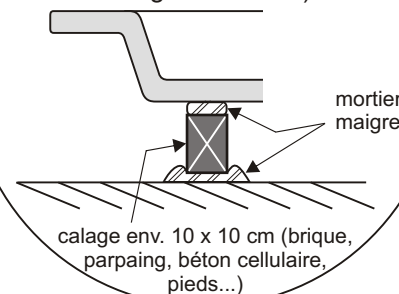
Le receveur doit être installé sur un élément de construction **non flexible** (chape, dalle...)

Tablier d'habillage

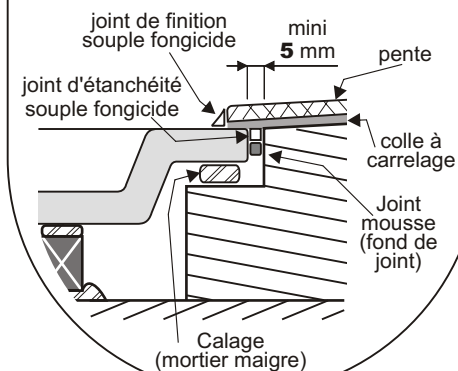


Calage

(au moins 4 supports, 5 supports si une dimension du receveur est supérieure ou égale à 90 cm)



Encastrement à recouvrement



INSTRUCTIONS DE POSE DES RECEVEURS DE DOUCHE À ENCASTRER EN CÉRAMIQUE

CALAGE DU RECEVEUR

- Lorsqu'un calage du fond du receveur est nécessaire, celui-ci doit être assuré au minimum par 4 supports rigides ayant chacun une surface d'appui d'environ 10 x 10 cm, à répartir uniformément sous le fond du receveur. Si l'une des dimensions du receveur est supérieure ou égale à 90 cm, le nombre de supports doit être de 5 au minimum.
- Ces supports doivent être scellés sur la chape/dalle ou sur tout autre élément de construction non flexible.
- Le contact direct de plâtre ou de colle pour plaques ou carreaux de plâtre avec la sous face du receveur est à proscrire. Utiliser exclusivement un mortier maigre.
- Le receveur ne doit subir aucune modification (sciage, meulage de renfort....) autre que celles prévues par le fabricant.
- Ajuster le niveau des bords du receveur lors du calage.

ENCASTREMENT

- Lorsque le receveur est supporté par ses bords extérieurs, le calage de ceux-ci est à réaliser avec un mortier maigre.
- L'encastrement doit être réalisé de manière à laisser un espace libre d'au moins 5 mm entre le bord du receveur et le support.

MOUVEMENTS RELATIFS

- Les bords du receveur ne doivent pas être en contact direct avec les cloisons environnantes.
- Un joint d'étanchéité souple fongicide doit être mis en place entre les bords du receveur et les cloisons. La pose préalable d'un fond de joint mousse est recommandée.
- Il ne doit pas y avoir de blocage vertical ni latéral du receveur.
- Tout scellement du receveur contre, ou dans les cloisons, est à proscrire.

CARRELAGE

- Le revêtement mural ou le revêtement de sol, dans le cas d'un encastrement bord à bord, doit être posé de manière à laisser un espace libre d'au moins 5 mm entre le bord du receveur et le revêtement (carrelage, marbre...).
- La liaison entre le revêtement et le receveur est assurée par un joint de finition souple fongicide réalisé sans interruption.
- L'utilisation de ciment blanc pour assurer la liaison entre le revêtement et le receveur est à proscrire.

TABLIER D'HABILLAGE

- Lorsqu'il est nécessaire, le tablier d'habillage, sa fixation ou son scellement ne doivent pas être en contact avec le receveur.
- Il est indispensable d'intercaler un joint d'étanchéité souple fongicide entre le tablier et le bord du receveur.

Conformément aux instructions publiées par l'Association Française des Industries de la Salle de Bains - 2009/03